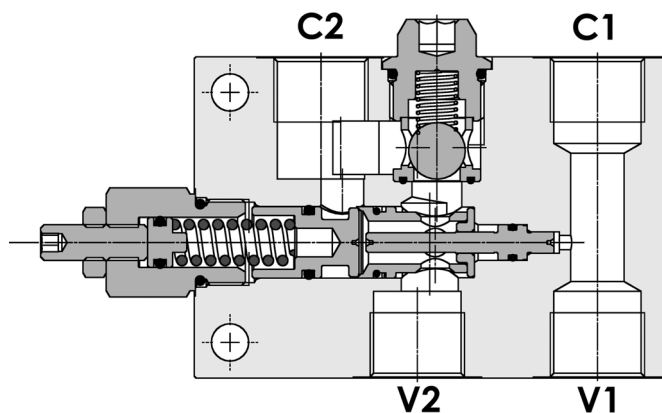
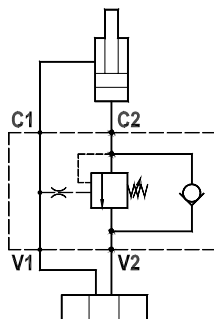




**Valvola overcenter singola, montaggio in linea, pilotaggio interno, serie E**  
**Single overcenter valve, line mounted, internal pilot, E series**

Rev.01-2010/02

**SPECIFICHE TECNICHE**

**Materiali:** corpo in alluminio. I componenti interni sono in acciaio trattato termicamente.

**Portata max.:** 120 l/min

**Taratura max.:** 350 bar

**Rapporto di pilotaggio:** 3.2 : 1 (a richiesta 8.2 : 1)

**Regolazione pressione:** mediante vite

**Campo di regolazione pressione:** vedere pag.02

**Peso:** 1,300 Kg

**TECHNICAL SPECIFICATIONS**

**Materials:** body is in aluminium alloy. Internal parts are in hardened steel.

**Rated flow:** up to 120 l/min

**Max. setting:** 350 bar

**Pilot ratio:** 3.2 : 1 (standard), 8.2 : 1 on request

**Adjustment means:** leakproof screw adjustment

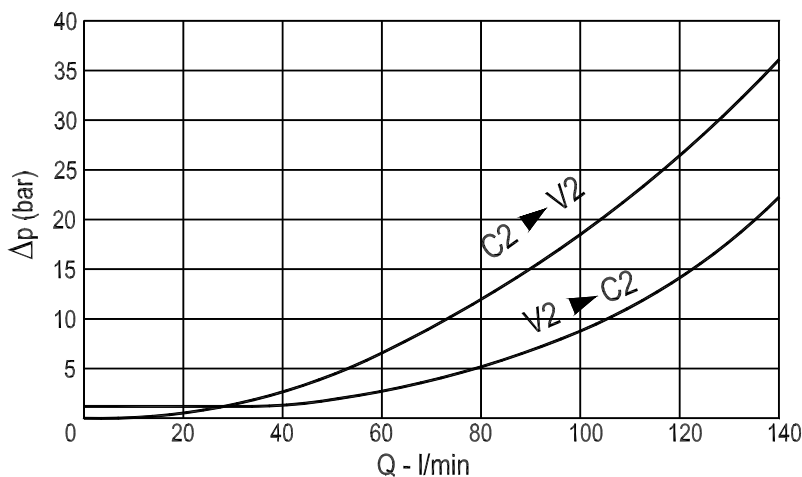
**Adjustable pressure range:** see page 02

**Weight:** 1,300 Kg

**DIAGRAMMA PERDITE DI CARICO - PRESSURE DROP CURVES**

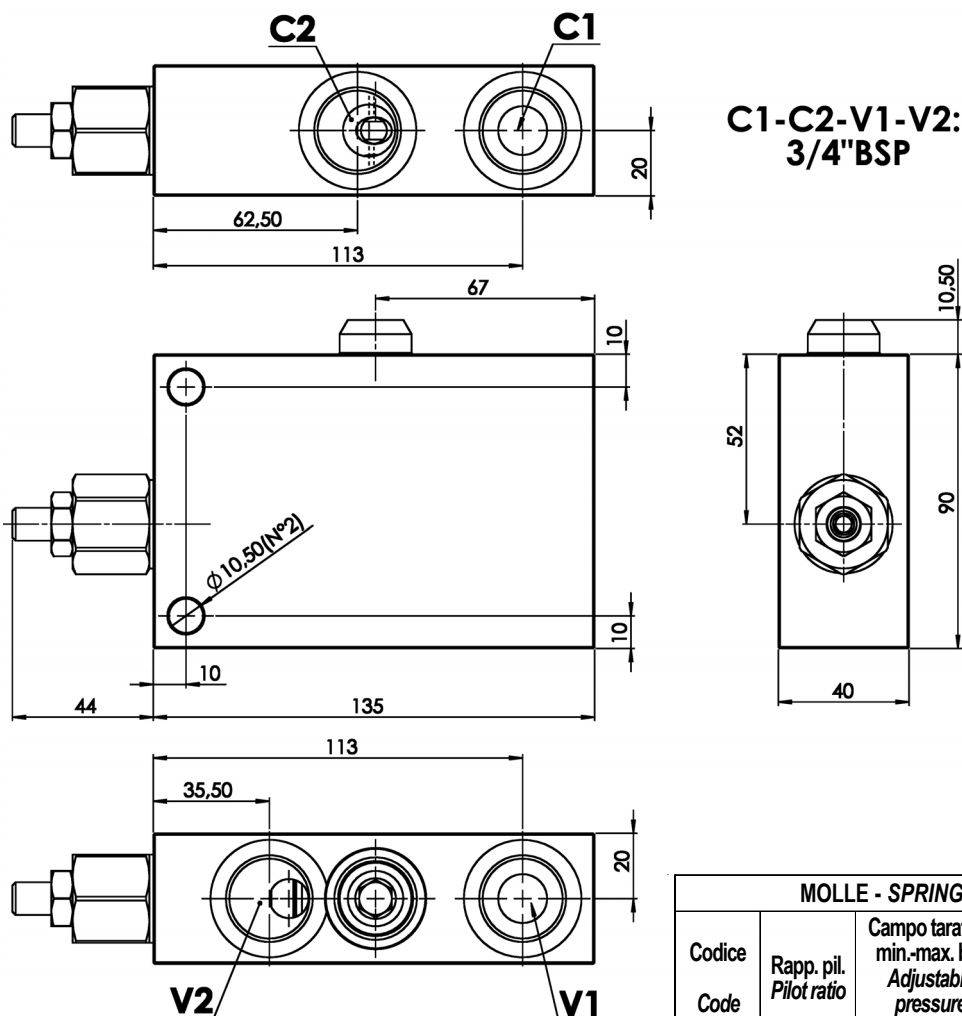
Viscosità olio 24 mm<sup>2</sup>/sec. (3,5 °E)  
 Temperatura 50 °C

Oil viscosity 24 mm<sup>2</sup>/sec. (3,5 °E)  
 Temperature 50 °C



**Valvola overcenter singola, montaggio in linea, pilotaggio interno, serie E**  
**Single overcenter valve, line mounted, internal pilot, E series**

Rev.01-2010/02



MOLLE - SPRINGS				*
Codice Code	Rapp. pil. Pilot ratio	Campo taratura min.-max. bar Adjustable pressure range bar	Increment. press. bar/giro vite Pressure increase bar/turn	Taratura standard bar Standard setting bar
<b>20</b>	1 : 3.2	60 - 210	56	200
	1 : 8.2	60 - 210	56	200
<b>35</b>	1 : 3.2	120 - 350	90	350
	1 : 8.2	120 - 350	90	350

**ESEMPIO DI ORDINAZIONE - ORDERING CODE EXAMPLE**

**F P O E 1 2 0 S 3 / 4 L P A 2 0 B**

\* "20" / "35":  
Campi di taratura pressione - Adjustable pressure

Rapporto di pilotaggio  
Pilot ratio  
Omettere se standard \*  
Omit if standard  
B = 1 : 8.2